

## Рекомендации по эксплуатации

1. Мебель рекомендуется эксплуатировать в проветриваемом, сухом помещении с температурой воздуха не ниже 10С и относительной влажностью не более 70%.
2. Мебель, транспортируемую в условиях минусовой температуры, при установке в помещении следует немедленно протереть сухой мягкой тканью как снаружи, так и внутри.
3. Мебель должна быть защищена от прямого попадания солнечных лучей, не должна размещаться вблизи отопительных приборов, сырых и холодных стен. Поверхность деталей мебели оберегать от попадания влаги, щелочей, ацетона, спирта и кислот, а также от механических повреждений. На поверхность мебели не следует ставить горячие предметы. При случайном попадании жидкости мебель немедленно протереть мягкой тканью. Удалять пыль с поверхности, облицованной специальными пленками, следует сухой мягкой тканью.
4. Зеркала и стекла рекомендуется чистить любыми средствами, предназначенными для этих целей.
5. В мебели, имеющей крепление болтами, винтами, шурупами, при ослаблении соединений, необходимо периодически подтягивать все крепёжные элементы.

При правильной эксплуатации изделия срок службы составляет 10 лет.

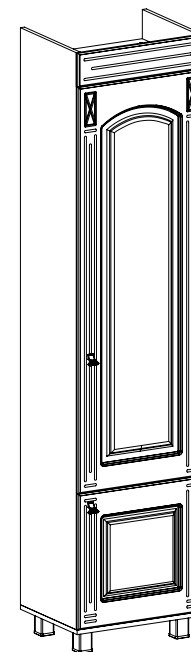
### Внимание!

В случае обнаружения производственных дефектов обратитесь к продавцу с гарантийным талоном, заполненным по месту приобретения изделия. Гарантийный талон выписывается отдельным документом и заполняется продавцом на момент продажи изделия.

### К сведению покупателя

Предприятие оставляет за собой право вносить изменения в конструктивные элементы мебели на основе внедрения передовых технологий, улучшающих качество выпускаемой продукции.

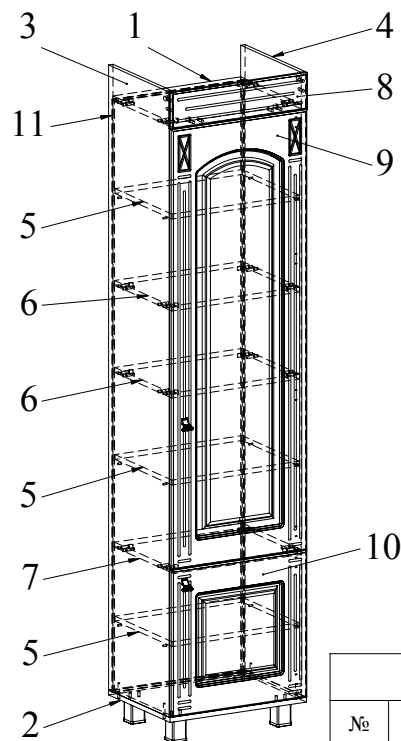
## ИНСТРУКЦИЯ ПО СБОРКЕ И ЭКСПЛУАТАЦИИ



Мебель бытовая "Элизабет"

Шкаф-витрина  
ЭМ-4.1

Габаритные размеры в мм,  
**500x400x2150**  
(длина; ширина; высота)



Ведомость деталей				
№	Наименование			Кол
1	Крышка	384	468	1
2	Дно	390	500	1
3	Боковина	384	2054	1
4	Боковина	384	2054	1
5	Полка	362	466	3
6	Полка	364	468	2
7	Полка	374	468	1
8	Фасадная планка	120	500	1
9	Дверь	496	1446	1
10	Дверь	496	482	1
11	ДВП	482	1948	1

Ведомость комплектующих			
№	Рис.	Наименование	Кол
1		Соединитель задней стенки	10
2		Шкант	20
3		Шпилька минификса	20
4		Головка минификса	20
5		Полкодержатель	12
6		Конфирмат 7x50	12
7		Заглушка минификса	8
8		Шуруп 3,5x16	34
9		Гвоздь 20 мм	20
10		Ручка FIR0028.27	2
11		Петля накладная с газовым амортизатором	6
12		Ключ конфирматный	1
13		Заглушка конфирматная	8
14		Опора профиль	4
15		Винт М4х22	2

### Рекомендованный порядок сборки изделия

1. Вкрутить шпильки минификсов в соответствующие плоскостные отверстия боковин 3, 4, фасадной планки 8 (Рис. 1).
2. Вставить головки минификсов в соответствующие плоскостные отверстия крышки 1, боковин 3, 4, полок 6, 7 (Рис. 2).
3. Вбить шканты в соответствующие торцевые отверстия крышки 1, боковин 3, 4, полок 6, 7.
4. С помощью шурупов 3,5x16 установить петли на двери 9, 10 и ответные планки петель на боковину 4.
5. Вставить полкодержатели в соответствующие плоскостные отверстия боковин 3, 4 (Рис. 3).
6. Установить полки 6, 7 и крышку 1 на боковину 3 и зафиксировать, повернув конфирматным ключом головки минификсов по часовой стрелке до упора (Рис. 4).
7. Установить боковину 4 на полки 6, 7 и крышку 1 и зафиксировать, повернув конфирматным ключом головки минификсов по часовой стрелке до упора (Рис. 4).
8. Вставить стенку ДВП 11 в пазы боковин 3, 4, крышки 1 (Рис. 5).
9. Соединить при помощи конфирматов 7x50 дно 2 с боковинами 3, 4 (Рис. 5).
10. Прикрепить при помощи конфирматов опоры регулируемые ко дну 2 (Рис. 5).
11. Установить соединители задней стенки (Рис. 6).
12. Установить фасадную планку 8 на крышку 1, боковины 3, 4 и зафиксировать, повернув конфирматным ключом головки минификсов по часовой стрелке до упора (Рис. 7).
13. Установить на полкодержатели полки 5 (Рис. 7).
14. Установить двери 9, 10, закрепив петли затяжным винтом (Рис. 8). Отрегулировать двери с помощью регулировочного винта (Рис. 9)
15. Прибить гвоздями заднюю стенку 11 из ДВП к полкам 6, 7.
16. Установить заглушки минификсов.

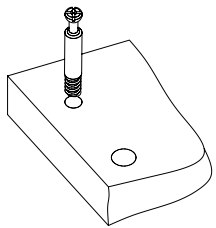


Рис.1

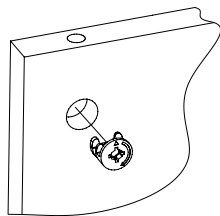


Рис.2

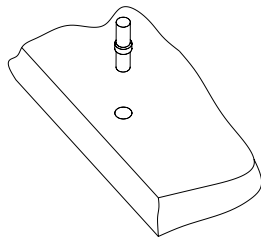


Рис.3

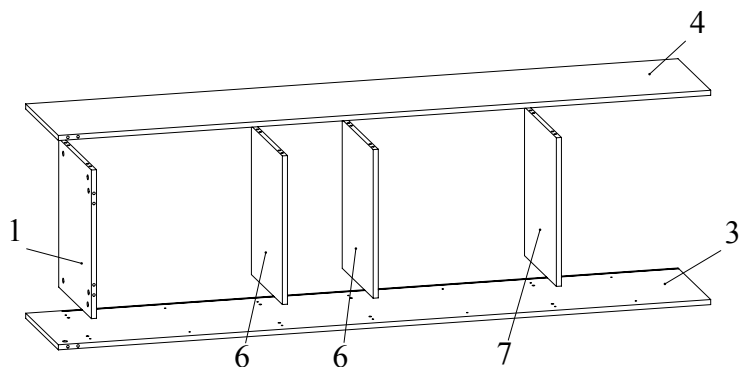


Рис.4

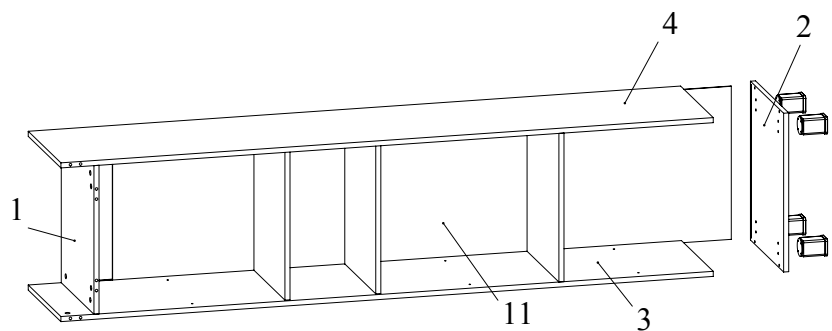


Рис.5

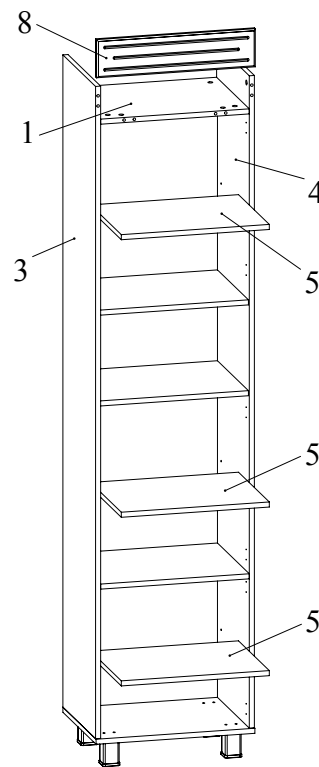


Рис.7

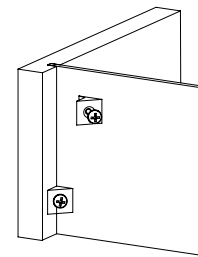


Рис.6

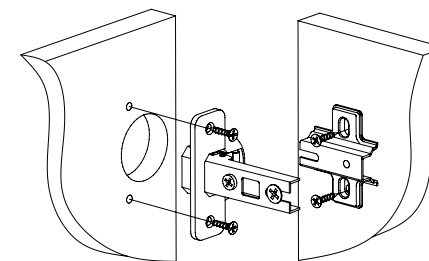
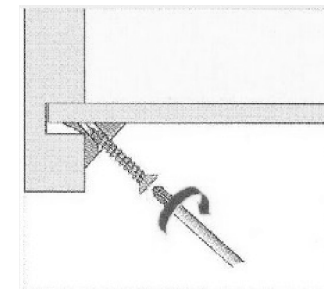


Рис.8

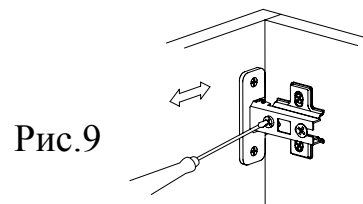
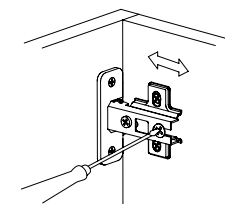
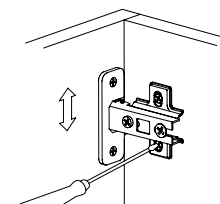


Рис.9

Регулировка вперед-назад. Регулируется крепежным винтом



Регулировка вправо-влево. Регулируется юстировочный винт



Регулировка вверх-вниз. Регулируются установочные винты